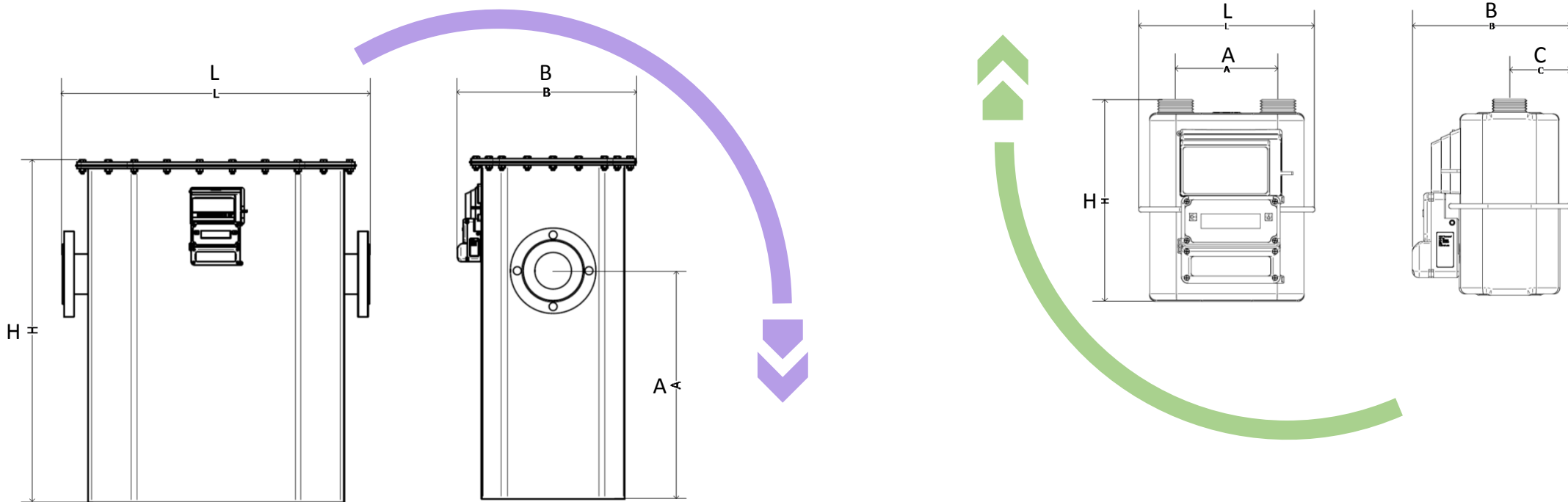


Комплекс	Резьба
ГСП-01-2,5	G1
ГСП-01-4	G1
ГСП-01-6	G1
ГСП-01-10	G2
ГСП-01-16	G2
ГСП-01-25	G2 1/2

Комплекс	H, мм	H, мм	L, мм	L, мм	B, мм	B, мм	A, мм	A, мм	C, мм	C, мм	Масса, кг	Масса, кг	Комплекс
ГСП-01-2,5	220	295	195	194	181	190	110	110	70	71	2,9	3,9	СГ-ТК-Д-4
ГСП-01-4	220	295	195	194	181	190	110	110	70	71	2,9	3,9	СГ-ТК-Д-6
ГСП-01-6	255	300	305	327	201	200	225	250	80	71	3,8	5,5	СГ-ТК-Д-10
ГСП-01-10	420	345	405	405	256	245	280	280	110	108	10,8	5,5	СГ-ТК-Д-16
ГСП-01-16	420	350	405	405	256	260	280	280	110	108	10,8	6,7	СГ-ТК-Д-25
ГСП-01-25	510	398	465	465	291	315	335	335	138	138	17,3	11	СГ-ТК-Д-40



Комплекс	Фланец ГОСТ 33259-2015
ГСП-01-40	DN80, PN6 исполнение В
ГСП-01-65	DN80, PN6 исполнение В
ГСП-01-100	DN100, PN25 исполнение В

Комплекс	H, мм	H, мм	L, мм	L, мм	B, мм	B, мм	A, мм	A, мм	Масса, кг	Масса, кг	Комплекс
ГСП-01-40	640	630	680	570	411	392	430	327	69,3	29	СГ-ТК-Д-65
ГСП-01-65	760	630	680	680	401	392	510	327	85,3	30	СГ-ТК-Д-100
ГСП-01-100	935	760	790	800	516	571	655	577	142,5	96	СГ-ТК-Д-160